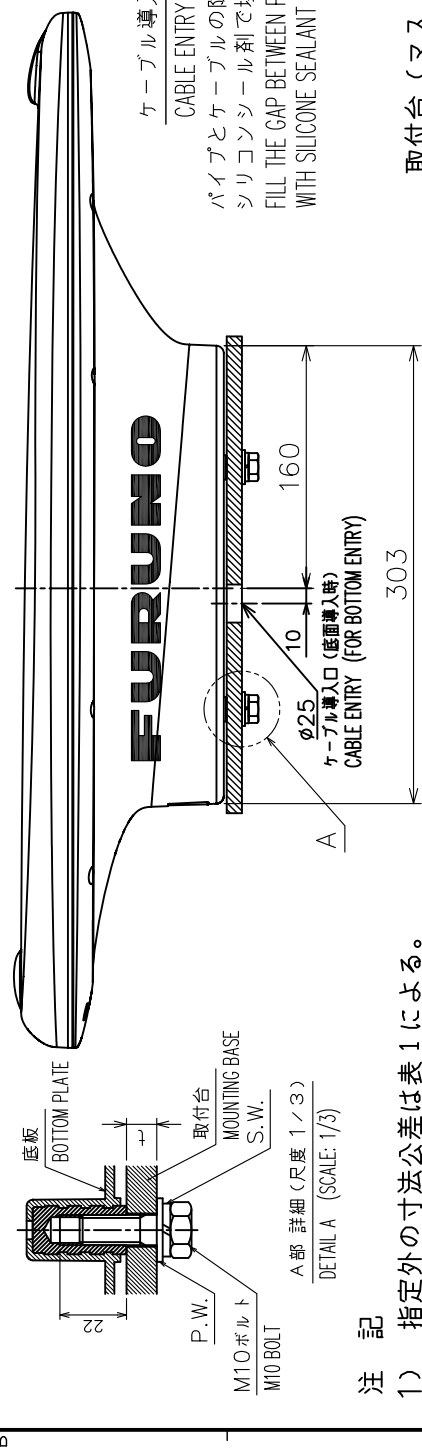
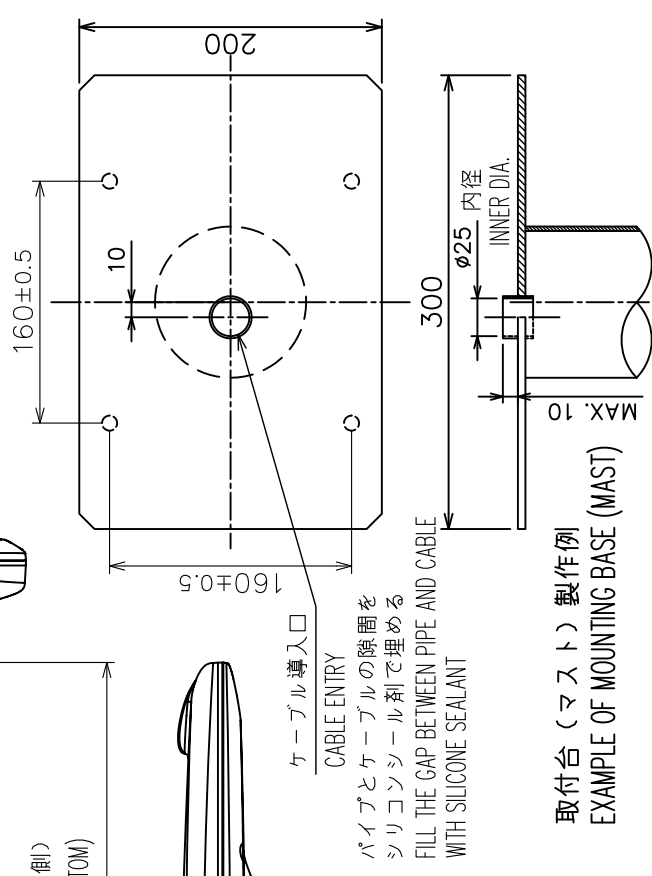
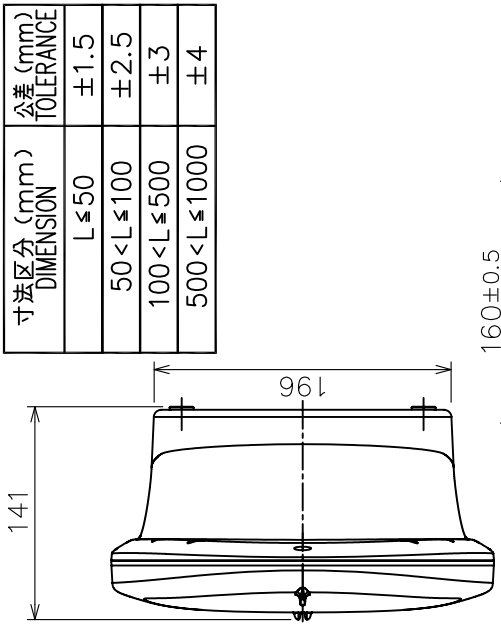
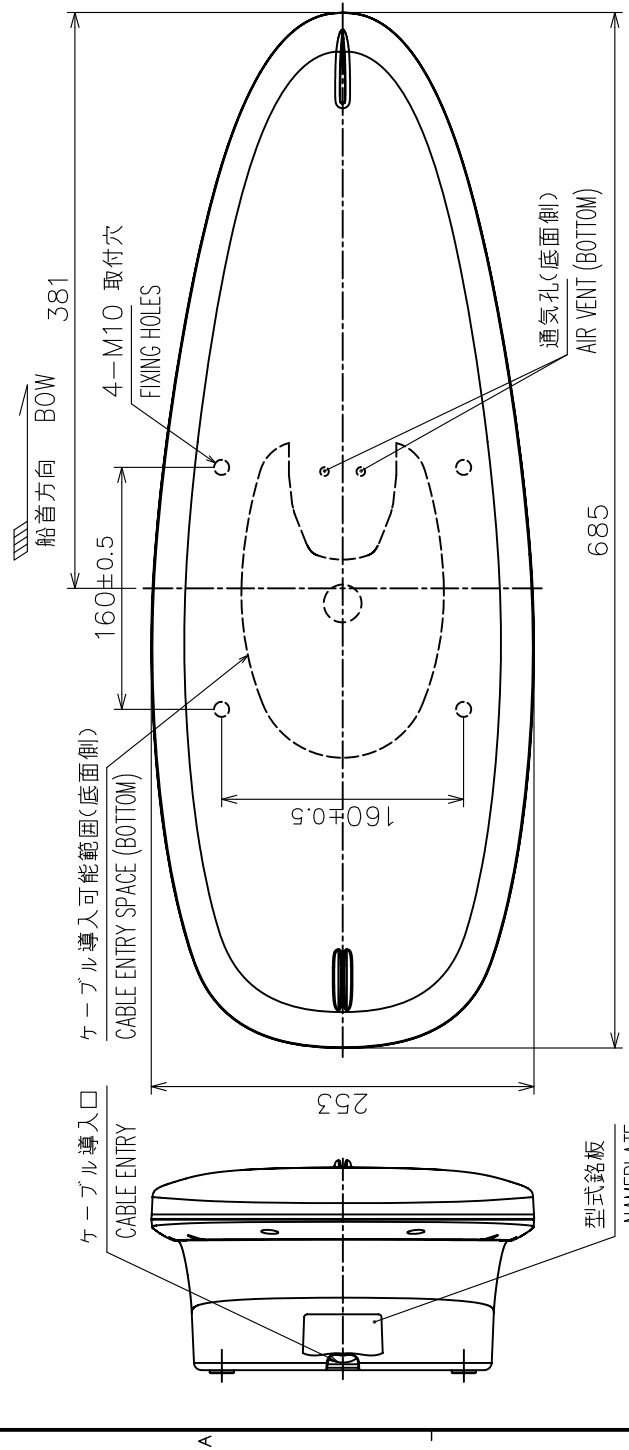


表1 TABLE 1

寸法区分 (mm) DIMENSION	公差 (mm) TOLERANCE
$L \leq 50$	± 1.5
$50 < L \leq 100$	± 2.5
$100 < L \leq 500$	± 3
$500 < L \leq 1000$	± 4



注記

- 1) 指定外の寸法公差は表1による。
- 2) 取付用ネジはM10ボルトを使用のこと。
ネジ長さは板厚tに応じて、25 ($t \leq 5$) または 30 ($5 < t \leq 10$) とする。

NOTE

1. TABLE 1 INDICATES TOLERANCE OF DIMENSIONS WHICH IS NOT SPECIFIED.
2. USE M10 BOLTS FOR FIXING THE UNIT.
SCREW LENGTH: 25 ($t \leq 5$) OR 30 ($5 < t \leq 10$). t: THICKNESS OF MOUNTING BASE.

DRAWN	July. 20 '07 I. YAMASAKI	TITLE	SC-30
CHECKED	July. 20 '07 I. TAKENO	名称	サテライトコンパス
APPROVED	July. 23 '07 R. Esumi	外寸図	
SCALE	1/5 MASS 2.5 寸法公差はケーブルを含まず。 kg MASS W/O CABLE	NAME	SATELLITE COMPASS
DWG.No.	C7265-G01-A	REF.No.	20-030-100G-2
			OUTLINE DRAWING